



KANOMAX
The Ultimate Measurements

0.1 μm 超小型粒子计数器

Particle Counter

MODEL 3950

大画面
触摸屏显示器

可使用附带软件
在PC上显示测试数据



双通道

0.1 μm

0.3 μm

额定流量

2.83L/min

通过超小型化的设计, 使0.1um级粒子计数器可以嵌入装备使用

特色

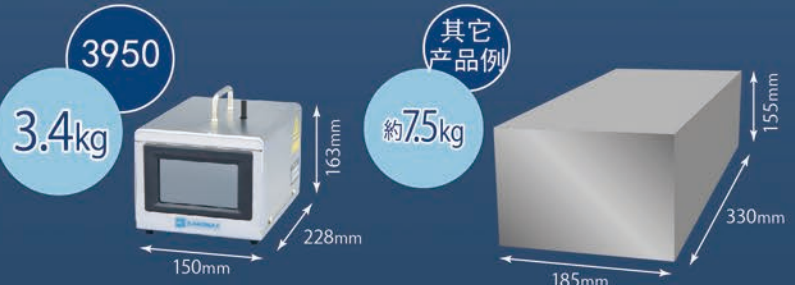
- 0.1 μm测量
- 4.3英寸彩色显示
- 标配RS-485、Ethernet、USB

应用范围

- 作为传感器嵌入到设备装置中
- 洁净室的清洁度管理
- 高清洁度区域的管理

压倒性的小型化! 重量大幅减轻!

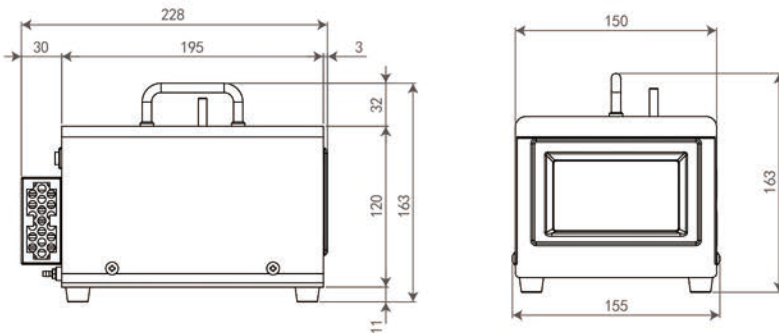
既往产品尺寸难以嵌入半导体制造装备中使用, 本产品通过压倒性的小型化, 使传感器嵌入设备中使用变为简便易行。



目标规格

品名	粒子计数器	
型号	3950	
粒子测量	测试方法	光散射法
	粒径通道	2粒径(0.1、0.3 μ m)
	额定流量	0.1CFM(2.83L/分)、精度 \pm 5%、(符合JIS B9921 和 ISO21501-4)
	测量时间	6秒~99分59秒(1次测量时间)
	间隔时间	6秒~99分59秒(测量周期)
	采样次数	1~999次 或 连续测试
	地点设定	99个地点
	测量方式	重复、单次、连续、计算(共4种模式)
	测量数据显示时间	1~10秒
	测量数据显示	累计值 Σ 差分 Δ 及柱形图
	最大可测浓度	10,000,000个/m ³
	计数效率	50 \pm 20%(相对于最小可测粒径附近的PSL粒子) 100 \pm 10%(相对于最小可测粒径的1.5倍~2倍的PSL粒子) (符合JIS B9921 和 ISO21501-4)
	伪计数	< 1个/35min
	粒径分辨率	15%以下(相对0.3 μ m的PSL粒子) (符合JIS B9921 和 ISO21501-4)
气源	内置泵	
显示器	4.3英寸彩色液晶 触摸屏	
通讯功能	本体	USB(Host用于打印机、USB存储; Device用于与PC链接) Ethernet、RS485(9600、19200、38400 baud)
数据存储	媒体	内存
	数量、格式	最大10,000个、CSV格式
显示语言	英语、日语	
电源	电源	AC 100~240 V
使用环境	本体	15~35 $^{\circ}$ C、0~85%RH (无结露)
外形尺寸	W150 X H163 X D228 mm	
重量	3.4kg	

外形尺寸 (单位: mm)



相关产品



代理商



ISO9001, ISO14001 approved
JQA-2790, JQA-EM1628

E3950-1C